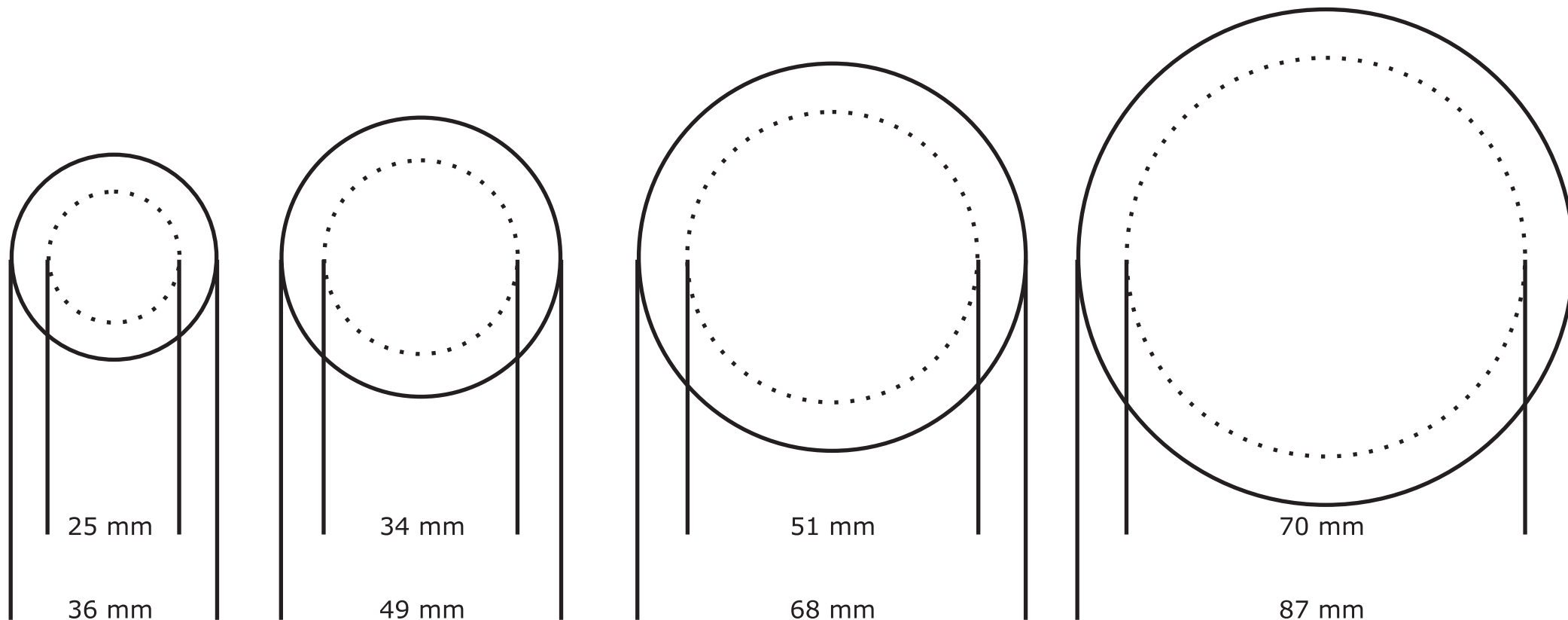


**25 mm**

**38 mm**

**55 mm**

**77 mm**



Indvendig cirkel markerer det max format af illustration eller tekst som kan ses på det færdige badge. Den udvendige cirkel markerer den størrelse vi skal bruge i forbindelse med produktionen.

Den indvendige cirkel skal ikke med på designet.

Evt. bundfarve skal gå ud til yderste cirkel.